



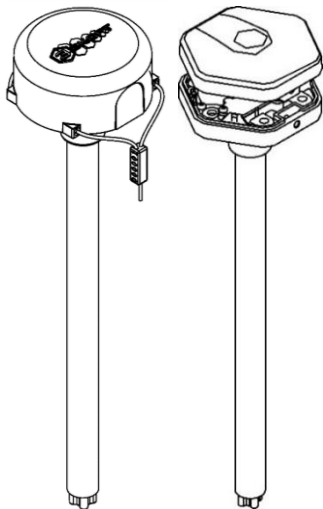
# SCORT

FMETER.RU

ИЗМЕРИТЕЛИ УРОВНЯ  
ЕМКОСТНЫЕ  
ЭСКОРТ TD-BLE

ПАСПОРТ

ТДБЛ1.407529.001 ПС





## 1 ОСНОВНЫЕ СВЕДЕНИЯ ОБ ИЗДЕЛИИ

Полное наименование изделия:	Измеритель уровня емкостной ЭСКОРТ TD-BLE
Краткое наименование изделия:	TD-BLE
Обозначение КД изделия:	ТДБЛ1.407529.001
Серийный номер изделия:	
Дата изготовления:	
Изготовитель:	ООО «Техавтоматика» адрес: 420127, г. Казань, ул. Дементьева, д.2Б к4, офис 325

## **2 ОСНОВНЫЕ ХАРАКТЕРИСТИКИ**

2.1 Измеритель уровня емкостной ЭСКОРТ TD-BLE (далее – измеритель, датчик) определяет уровень заполнения светлых нефтепродуктов в резервуарах (емкостях хранения). Применяется в автотракторной технике в качестве измерителя уровня топлива, в промышленности – в качестве измерителя уровня любых светлых нефтепродуктов.

2.2 Измеритель преобразует вычисленный уровень топлива в цифровой код. Измеритель передает полученные значения по протоколу ЭСКОРТ BLE по радиоканалу Bluetooth LE – (Bluetooth с низким энергопотреблением).

2.3 Измеритель представляет собой устройство с автономным питанием в виде съёмной, не требующей обслуживания, литий-тионилхлоридной батареи. Область применения – взрывоопасные зоны классов 0, 1 и 2 по ГОСТ IEC 60079-10-1-2011 категорий взрывоопасных смесей IIA, IIB по ГОСТ 31610.10-1-2022, согласно маркировке взрывозащиты.

2.4 Сведения о сертификации: Свидетельство об утверждении типа средств измерений № 82229-21 от 21.07.2021 действителен до 12.07.2026 года.

2.5 Измерители уровня емкостные TD-BLE соответствуют ТРТС 012/2011 «О безопасности оборудования для работы во взрывоопасных средах».

2.6 Изделие соответствует ТРТС020/2011 «Электромагнитная совместимость технических средств».

## **2.7 СПЕЦИАЛЬНЫЕ УСЛОВИЯ ПРИМЕНЕНИЯ.**

**ЗНАК Х, СТОЯЩИЙ ПОСЛЕ ЕХ-МАРКИРОВКИ, ОЗНАЧАЕТ, ЧТО ПРИ ЭКСПЛУАТАЦИИ НЕОБХОДИМО СОБЛЮДАТЬ СЛЕДУЮЩИЕ СПЕЦИАЛЬНЫЕ УСЛОВИЯ:**

— **ЗАМЕНУ БАТАРЕИ ВЫПОЛНЯТЬ ВНЕ ВЗРЫВООПАСНОЙ ЗОНЫ;**

— **РАЗМЕЩЕНИЕ, СПОСОБЫ МОНТАЖА И ЭКСПЛУАТАЦИИ ИЗМЕРИТЕЛЕЙ ДОЛЖНЫ ИСКЛЮЧАТЬ ВОЗМОЖНОСТЬ ОБРАЗОВАНИЯ ФРИКЦИОННЫХ ИСКР, ОБРАЗУЮЩИХСЯ ПРИ ТРЕНИИ ИЛИ СОУДАРЕНИИ ИЗМЕРИТЕЛЬНОЙ ЧАСТИ;**

— **ВО ИЗБЕЖАНИЕ РИСКА ВОЗНИКНОВЕНИЯ ЭЛЕКТРОСТАТИЧЕСКОГО РАЗРЯДА ВНЕШНЮЮ ПОВЕРХНОСТЬ КОРПУСА ИЗМЕРИТЕЛЕЙ ОЧИЩАТЬ ТОЛЬКО ВЛАЖНОЙ ТКАНЬЮ**

**2.8 ЗАПРЕЩАЕТСЯ ИСПОЛЬЗОВАТЬ ИЗМЕРИТЕЛЬ ДЛЯ ИЗМЕРЕНИЯ УРОВНЯ ЗАПОЛНЕНИЯ РЕЗЕРВУАРА ЭЛЕКТРОПРОВОДЯЩИХ ЖИДКОСТЕЙ (НАПРИМЕР, ВОДА, МОЛОЧНЫЕ ПРОДУКТЫ).**

**2.9 ЗАПРЕЩАЕТСЯ РАЗБИРАТЬ ИЗМЕРИТЕЛЬ!**

**2.10 ЗАПРЕЩАЕТСЯ ПРЕВЫШЕНИЕ ЭКСПЛУАТАЦИОННЫХ ХАРАКТЕРИСТИК, УКАЗАННЫХ В ПАСПОРТЕ!**

**2.11 НЕ ДОПУСКАТЬ МЕХАНИЧЕСКИХ ПОВРЕЖДЕНИЙ ДЕТАЛЕЙ ИЗМЕРИТЕЛЯ ПРИ УСТАНОВКЕ И ЭКСПЛУАТАЦИИ.**

### 3 ТЕХНИЧЕСКИЕ ХАРАКТЕРИСТИКИ

Таблица 1 – Технические характеристики измерителя уровня емкостного ЭСКОРТ TD–BLE

<b>Наименование параметра</b>	<b>Значение</b>
Приведенная погрешность измерения в рабочей области, не более	1% ВПИ*
Режимы работы	цифровой
Цифровой режим: - интерфейс - протокол обмена данными	Bluetooth LE (BLE) Эскорт BLE
Дальность действия (при нормальных условиях эксплуатации в отсутствии помех и препятствий при работе с адаптером BA-BLE), м, не менее	10
Интервал передачи широкоэмитательных пакетов, сек	3
Чувствительность приёмника /мощность передатчика, дБм	-96 / 4
Степень защиты оболочки по ГОСТ 14254–2015	IP69S
Защита от поражения электрическим током по ГОСТ 12.2.007.0–75	класс III
Вид взрывозащиты	искробезопасная электрическая цепь уровня «ia»
Маркировка взрывозащиты	0Ex ia IIB T6 X
Рабочая взрывоопасная смесь по ГОСТ 31610.20–1–2020	категории IIA, IIB
Взрывоопасные зоны по ГОСТ IEC 60079–10–1–2013	0; 1 и 2
*ВПИ – верхний предел измерений	

Продолжение таблицы 1

Наименование параметра	Значение
Условия эксплуатации: - рабочее значение температуры, °С - предельное рабочее значение температуры, °С - рабочее атмосферное давление, кПа - предельное атмосферное давление, кПа	от -45 до +50 от -60 до +85 от 84 до 106,7 от 57 до 110
Напряжение питания, В, не более	3,6
Диапазон измерения угла наклона**	180°
Погрешность измерения угла наклона***	±5°
Диапазон рабочих частот, ГГц	2,402-2,480
Габариты, мм, не более: Исполнение 1 Исполнения 2, 3	87x87(L+39) 97x88x(L+33) где L – длина измерительной части в мм
Условная длина измерителя, мм, не более	Указана на этикетке (вклеена в паспорт): - транспортные средства: 150÷2500; - стационарные ёмкости: 150÷6000
Масса, кг, не более	0,5+0,4xL где L – длина измерительной части в метрах
** – для исполнения с акселерометром; *** – угол наклона относительно плоского горизонта.	

#### 4 КОМПЛЕКТНОСТЬ

Таблица 2 – Комплектность измерителя уровня емкостного ЭСКОРТ TD–BLE

Наименование	Кол.	Сер. №	Примечания
<b>Исполнение 1:</b>			
Емкостной измеритель уровня ЭСКОРТ TD–BLE ТДБЛ1.407529.001	1		
Паспорт ТДБЛ1.407529.001 ПС	1		
Комплект монтажных частей ТЕМГ.407911.009:			
Упор донный ТЕМГ.304245.001	1*		
Центратор ТД.500012.019	1		
Прокладка ТЕМГ.754162.001	1		
Пломба МАЛТИЛОК КЭЙБЛ СИЛ 1.8	1		
Саморез кровельный 5,5x51	4		
<b>Исполнение 2:</b>			
Емкостной измеритель уровня ЭСКОРТ TD–BLE ТДБЛ1.407529.001-01	1		
Паспорт ТДБЛ1.407529.001 ПС	1		
Комплект монтажных частей ТЕМГ.407961.004:			
Упор донный ТЕМГ.304245.001	1*		
Центратор ТД.500012.019	1		
Пломба ТЕМГ.713621.002	2		

Продолжение таблицы 2

Наименование	Кол.	Сер. №	Примечания
Крышка ТЕМГ.732171.001	1		
Уплотнитель ТЕМГ.754156.001	1		
Номерная пломба «Силтэк»	1		
Саморез кровельный 5,5х51	6		
Проволока пломбировочная ПП-Н 0,8-600	0,2 м		
<b>Исполнение 3:</b>			
Емкостной измеритель уровня ЭСКОРТ TD-BLE ТДБЛ1.407529.001-02	1		
Паспорт ТДБЛ1.407529.001 ПС	1		
Комплект монтажных частей ТЕМГ.407961.004:			
Упор донный ТЕМГ.304245.001	1*		
Центратор ТД.500012.019	1		
Пломба ТЕМГ.713621.002	2		
Крышка ТЕМГ.732171.001	1		
Уплотнитель ТЕМГ.754156.001	1		
Номерная пломба «Силтэк»	1		
Саморез кровельный 5,5х51	6		
Проволока пломбировочная ПП-Н 0,8-600	0,2 м		
* – упор донный поставляется с изделием длина измерительной части которого составляет 2 метра и более.			

## **5 МЕРЫ ПРЕДОСТОРОЖНОСТИ**

5.1 При установке, эксплуатации и обслуживании измерителя выполнять общие правила техники безопасности при работе с электрическими приборами.

**5.2 ЗАМЕНУ ЭЛЕМЕНТА ПИТАНИЯ НЕОБХОДИМО ВЫПОЛНЯТЬ В ПЕРЧАТКАХ, ОБЛАДАЮЩИХ АНТИСТАТИЧЕСКИМИ СВОЙСТВАМИ!**

**5.3 НЕОБХОДИМО ИСПОЛЬЗОВАТЬ ЛИТИЙ-ТИОНИЛХЛОРИДНЫЕ (Li-SOCL<sub>2</sub>) ЭЛЕМЕНТЫ ПИТАНИЯ LS 14500. РЕКОМЕНДУЕМЫЙ ПРОИЗВОДИТЕЛЬ ЭЛЕМЕНТОВ ПИТАНИЯ «SAFT».**

**5.4 НЕ ОТКРЫВАТЬ, ЕСЛИ ПРИСУТСТВУЕТ ВЗРЫВООПАСНАЯ СРЕДА.**

## **6 РЕСУРСЫ, СРОКИ СЛУЖБЫ И ХРАНЕНИЯ, ГАРАНТИЯ**

6.1 Гарантийный срок эксплуатации и хранения – 3 года с момента отгрузки измерителя с предприятия-изготовителя, из них гарантийный срок хранения не более 12 месяцев.

6.2 Срок службы – 7 лет.

6.3 Изготовитель гарантирует соответствие технических характеристик изделия указанным в настоящем паспорте при соблюдении потребителем условий эксплуатации, транспортирования и хранения.

6.4 При обнаружении неисправностей необходимо обратиться на предприятие-изготовитель.

6.5 На изделие с дефектами, возникшими по вине потребителя вследствие нарушения условий эксплуатации, хранения и транспортирования, гарантии не распространяются.

6.6 Изготовитель оставляет за собой право вносить изменения в конструкцию и комплектность изделия без предварительного уведомления потребителя.

6.7 Гарантийный срок и срок службы на элемент питания не распространяется.

## 7 СВИДЕТЕЛЬСТВО О ПРИЕМКЕ

Измеритель уровня емкостной ЭСКОРТ TD-BLE  
сер. № \_\_\_\_\_ изготовлен в соответствии с действующей  
технической документацией и признан годным для эксплуатации.

Дата выпуска \_\_\_\_\_

Руководитель ОТК

МП

\_\_\_\_\_/\_\_\_\_\_  
подпись      расшифровка подписи

\_\_\_\_\_  
год, месяц, число

-----  
линия отреза при поставке на экспорт

Руководитель предприятия

\_\_\_\_\_  
обозначение документа,  
по которому производится поставка

МП

\_\_\_\_\_/\_\_\_\_\_  
подпись      расшифровка подписи

\_\_\_\_\_  
год, месяц, число

Заказчик (при наличии)

МП

\_\_\_\_\_/\_\_\_\_\_  
подпись      расшифровка подписи

\_\_\_\_\_  
год, месяц, число

## 8 СВИДЕТЕЛЬСТВО ОБ УПАКОВЫВАНИИ

Измеритель уровня емкостной ЭСКОРТ TD-BLE  
сер. № \_\_\_\_\_

Упакован(а) \_\_\_\_\_  
наименование или код изготовителя

согласно требованиям, предусмотренным в действующей технической документации.

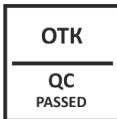
Дата упаковки \_\_\_\_\_

Упаковку произвел \_\_\_\_\_ / \_\_\_\_\_ / \_\_\_\_\_  
должность подпись расшифровка подписи

\_\_\_\_\_  
год, месяц, число

Упаковку принял \_\_\_\_\_ / \_\_\_\_\_ / \_\_\_\_\_  
должность подпись расшифровка подписи

\_\_\_\_\_  
год, месяц, число



## 9 СВИДЕТЕЛЬСТВО ОБ УСТАНОВКЕ

Измеритель уровня емкостной ЭСКОРТ TD-BLE  
сер. № \_\_\_\_\_ установлен в соответствии с действующей  
технической документацией на техническое средство:

\_\_\_\_\_

наименование

\_\_\_\_\_

идентификационный  
номер / гос. номер

\_\_\_\_\_

подпись

\_\_\_\_\_

Ф.И.О

\_\_\_\_\_

число, месяц, год

\_\_\_\_\_

примечания



## **11 ТРАСПОРТИРОВАНИЕ И ХРАНЕНИЕ**

11.1 Изделие транспортировать в заводской упаковке в закрытых транспортных средствах. Хранить в сухих помещениях с влажностью не более 80 % при температуре от +5 до +40°C. В помещениях для хранения не допускаются токопроводящая пыль, агрессивные вещества и их пары, вызывающие коррозию деталей и разрушение электрической изоляции измерителей.

## **12 УТИЛИЗАЦИЯ**

12.1 Утилизация изделия производится эксплуатирующей организацией и выполняется согласно нормам и правилам, действующим на территории страны.

12.2 Измеритель уровня емкостной ЭСКОРТ TD-BLE содержит детали (печатные платы с радиоэлементами, пластиковые корпуса), приносящие вред окружающей среде, подлежащие специальной утилизации.

12.3 Прибор не содержит драгоценных металлов в количестве, подлежащем учету.

### **13 ОСОБЕННОСТИ УСТАНОВКИ НА АВТОТРАКТОРНУЮ ТЕХНИКУ**

13.1 Длина измерителя оговаривается при оформлении заказа.

13.2 При необходимости измерительные трубки подрезать с помощью ножовки по металлу, избегая попадания стружки в измерительную часть. Рекомендуемая длина измерительной части для автотракторной техники 150 мм.

13.3 Установить центратор из монтажного комплекта согласно приложению 4.

13.4 Провести настройку измерителя: установку верхнего и нижнего уровня при помощи конфигуратора Escort, установленного на мобильный телефон или на ПК. Требования к ОС не ниже Windows 8, поддержка Bluetooth Low Energy. Подробная инструкция приведена в документе «Измерители уровня емкостные ЭСКОРТ TD-BLE. ТДБЛ1.407529.001 РЭ» (доступен для скачивания [www.fmeter.ru](http://www.fmeter.ru) или поставляется по запросу).

13.5 При наличии акселерометра в топливном датчике необходимо включить функцию передачи угла наклона.

Подробная инструкция приведена в руководстве по эксплуатации ТДБЛ1.407529.001 РЭ.

13.6 При установке измерителя вне штатного места установки монтаж и подключение измерителя выполнить согласно приложениям 1-4.

13.7 Установить измеритель, используя герметизирующую прокладку между фланцем датчика и поверхностью бака. При необходимости дополнительно использовать автомобильный маслобензостойкий герметик.

13.8 Подключить и установить в кабине приемник радиосигнала от датчика (Адаптер BA-BLE). Более подробные условия установки на автотракторную технику указаны в техническом описании и руководстве по эксплуатации ТДБЛ1.407529.001 РЭ.

**ВНИМАНИЕ!** Тарировку верхнего уровня датчика необходимо производить от дренажного отверстия (10 мм от корпуса датчика).

**ВАЖНО!** При монтаже измерителя длиной 2 м и более необходимо использовать донный упор из комплекта монтажных частей согласно приложению 4.

## **14 КОНТАКТЫ**

ООО «Техавтоматика»

РФ, г. Казань, ул. Дементьева, д. 2Б корпус 4

8 800 777 16 03

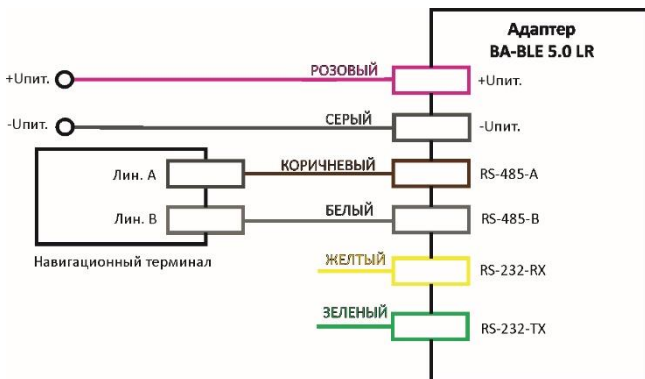
Отдел продаж доб. 1

Техническая поддержка доб. 2 (с 6.00 ч до 24.00 ч по МСК с  
ПН по ПТ)

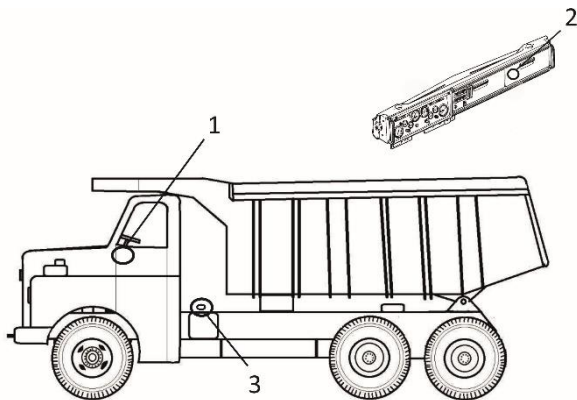
8 960 046 46 65 (для обращения через мессенджеры

WhatsApp (круглосуточно))

help@escortsensors.com

**ПРИЛОЖЕНИЕ 1** Схема подключения адаптера в режиме RS-485 к навигационному терминалу

**ПРИЛОЖЕНИЕ 2** Схема размещения базы и измерителя на автотракторной технике.

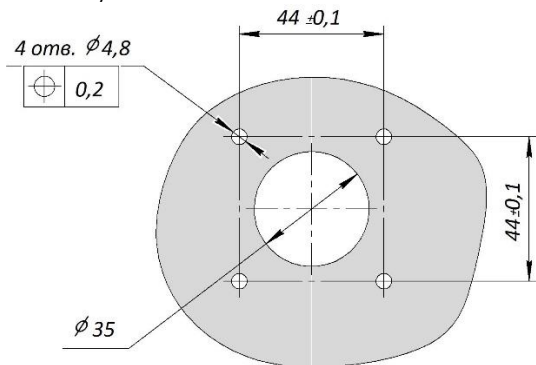


1 – Место установки адаптера в кабине транспортного средства.

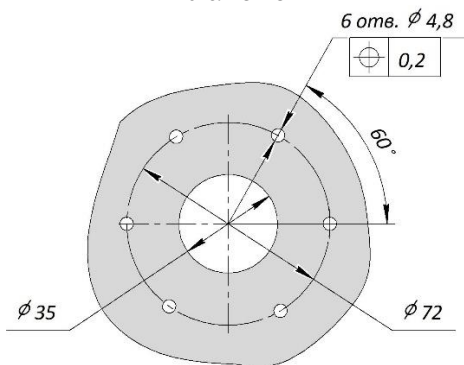
2 – Место установки измерителя на приборной панели в кабине транспортного средства.

3 – Место установки измерителя на бак.

**ПРИЛОЖЕНИЕ 3** Размеры для монтажа измерителя в штатном месте установки.



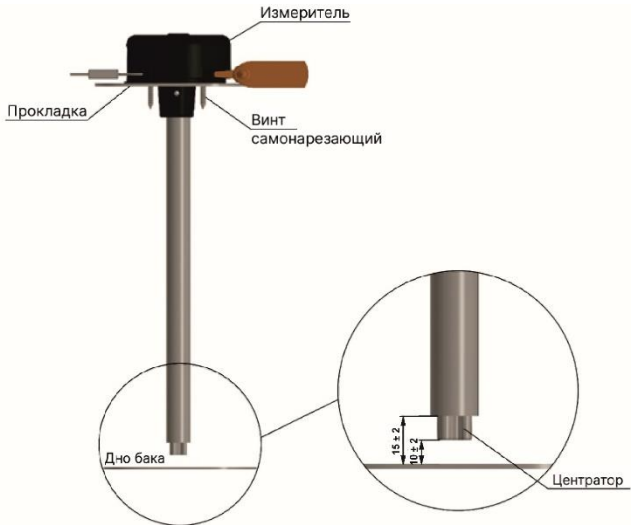
Исполнение 1



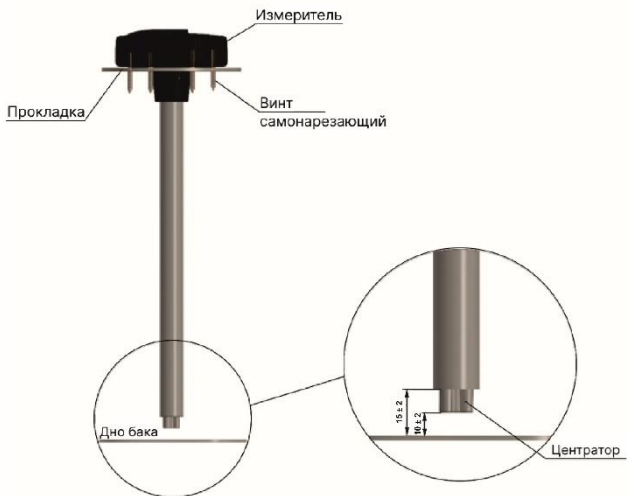
Исполнение 2, 3

Примечание – на рисунке даны диаметры отверстий под самонарезающие винты, при необходимости разметить по центрам указанных отверстий места под другой крепеж.

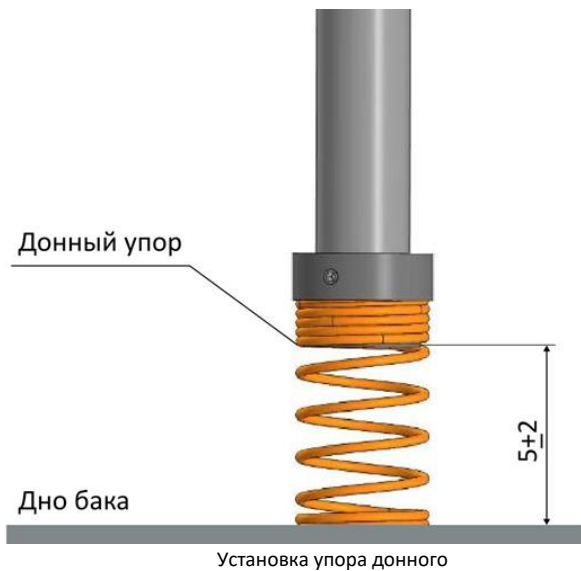
## ПРИЛОЖЕНИЕ 4 Установка измерителя на бак



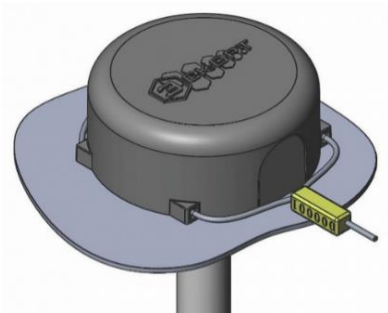
Исполнение 1



Исполнение 2, 3



**ПРИЛОЖЕНИЕ 5** Способы пломбировки головы измерителя и кабельного соединения



Исполнение 1



Исполнение 2, 3

